



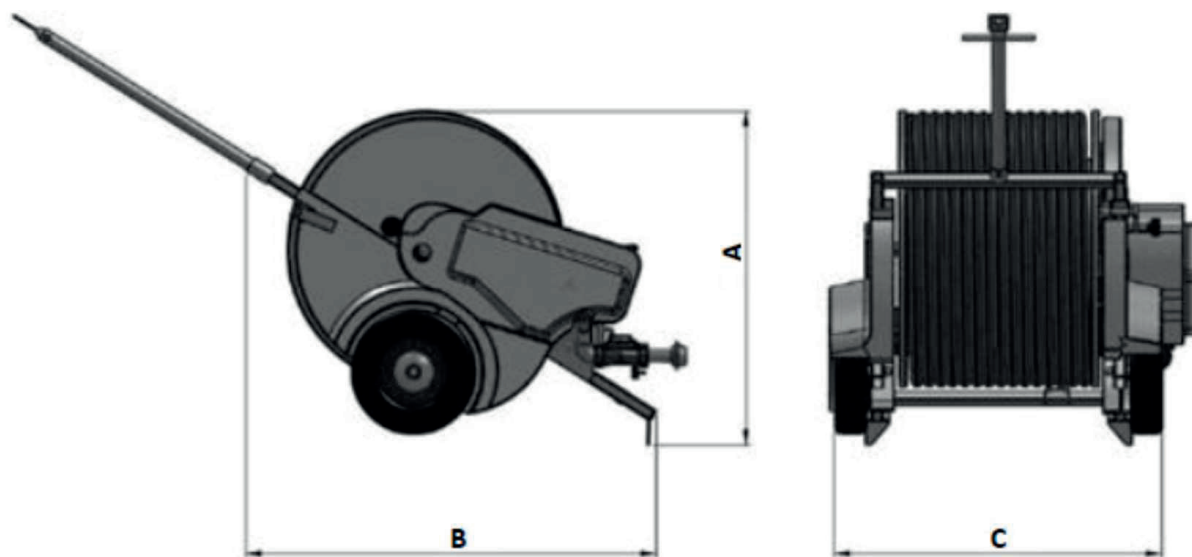
Mini enrouleur Junior 1



Caractéristiques techniques

- Turbine à haut rendement montée directement sur le réducteur
- Réducteur à bain d'huile
- Dispositif de sécurité sur prise de force et enroulement de la bobine
- Transmission réducteur/bobine par roue dentée positionnée au point de contrainte minimum sur la bobine
- Trancanage par vis sans fin
- By-pass manuel pour réglage de la vitesse
- Manomètre à glycérine
- Relevage automatique du chariot
- Châssis, alimentation et accessoires en acier galvanisé
- Chariot galvanisé à voie réglable
- Arroseur livré avec jeu de buses
- Tube polyéthylène basse densité haute résistance

TUBE (mm)	BUSE (mm)	PRESSION ENTRÉE (BAR)	PRESSION AU CANON (BAR)	PORTÉE (m)	LARGEUR ARROSÉE (m)	DÉBIT (m ³ /H)	SURFACE ARROSÉE (ha)	DOSE (mm)		
								10 m/h	30 m/h	50 m/h
40	9	2.6	1.5	16.5	26	3.7	0.33	10.7	3.6	2.1
		3.3	2	17.5	28	4.2	0.35	11.4	3.8	2.3
	10	3.7	2	18	28.8	5.3	0.36	13.9	4.6	2.8
		5.2	3	20.5	32	6.4	0.40	14.6	4.9	2.9
	12	6.8	3	21	33	9.3	0.41	20.6	6.9	4.1
		8.8	4	23.5	37	10.7	0.46	20.9	7	4.2



	A	B	C	KG
ENROULEUR JUNIOR 40/125	1250	1350	1100	220